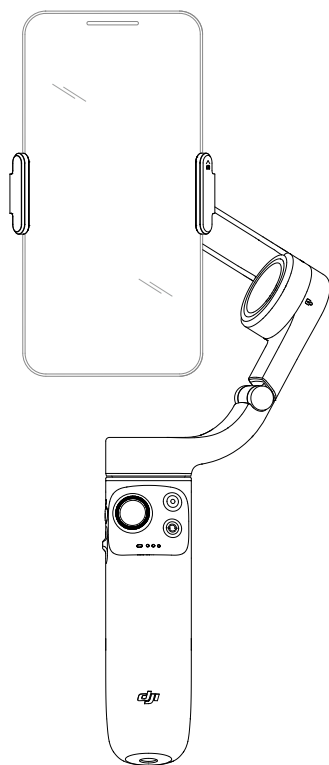


dji OM 5

Podręcznik użytkownika

wer. 1.0 2021.09



Wyszukiwanie słów kluczowych

Szukaj słów kluczowych, takich jak „akumulator” i „instalacja”, aby znaleźć temat. Jeśli czytasz ten dokument za pomocą programu Adobe Acrobat Reader, naciśnij klawisze Ctrl+F w systemie Windows lub Command+F w systemie Mac, aby rozpocząć wyszukiwanie.

Przechodzenie do tematu

Zobacz pełną listę tematów w spisie treści. Kliknij temat, aby przejść do tej sekcji.

Drukowanie tego dokumentu

Ten dokument obsługuje drukowanie w wysokiej rozdzielczości.

Korzystanie z podręcznika

Legenda

 Ważne

 Podpowiedzi i wskazówki

Przed użyciem

Przed przystąpieniem do użytkowania DJI OM 5 przeczytaj następujące dokumenty:

1. Zasady bezpieczeństwa
2. Skrócony przewodnik
3. Podręcznik użytkownika




Samouczki wideo

Zaleca się obejrzenie wszystkich filmów instruktażowych na oficjalnej stronie DJI (www.dji.com/om-5/tutorials) lub w aplikacji DJI Mimo. Przed pierwszym użyciem należy zapoznać się ze wskazówkami dotyczącymi bezpieczeństwa oraz skróconą instrukcją obsługi. Więcej informacji można znaleźć w niniejszej instrukcji obsługi.

Pobieranie aplikacji DJI Mimo

Zeskanuj kod QR, aby pobrać najnowszą wersję aplikacji DJI Mimo.



 Wersja DJI Mimo dla systemu iOS jest zgodna z systemem iOS 12.0 i nowszym. Wersja DJI Mimo dla systemu Android jest zgodna z systemem Android 8.0 i nowszym.

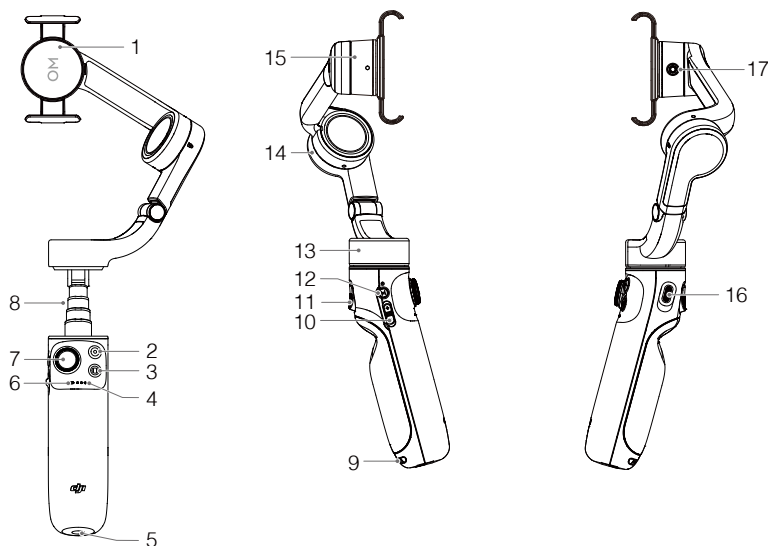
Spis treści

Korzystanie z podręcznika	2
Legenda	2
Przed użyciem	2
Pobieranie aplikacji DJI Mimo	2
Wprowadzenie	4
Przegląd	4
Pierwsze kroki	5
Ładowanie	5
Mocowanie telefonu	5
Korzystanie z DJI OM 5	8
Funkcje przycisków i portów	8
Tryb pracy	11
Aplikacja DJI Mimo	12
Połączenie z aplikacją DJI Mimo	12
Widok z kamery	13
Aktualizacja oprogramowania sprzętowego	17
Aktualizacja	17
Przechowywanie	17
Dane techniczne	18

Wprowadzenie

Lekki DJI OM 5, wyposażony w stabilizację 3-osiową i we wbudowany drążek rozszerzający, uwolni pełny potencjał Twojego telefonu. Składana magnetyczna konstrukcja sprawia, że konfiguracja jest łatwiejsza niż kiedykolwiek, a transport i przechowywanie – wygodne. DJI OM 5 można obsługiwać zarówno w orientacji pionowej, jak i poziomej, a tryb pionowy, podwieszony, boczny i niskopozycyjny ułatwiają wykonanie idealnego zdjęcia. Przenieś swoje treści na wyższy poziom dzięki DJI Mimo z ActiveTrack™ 4.0, Hyperlapse, Timelapse, DynamicZoom i Pano. Zupełnie nowe instrukcje ShotGuide zapewniają samouczki krok po kroku zgodnie ze scenariuszem i pomagają wygenerować wideo, które można udostępnić w mediach społecznościowych.

Przegląd



- | | |
|--|----------------------------|
| 1. Magnetyczny zacisk na telefon | 10. Suwak zoomu |
| 2. Przycisk migawki/nagrywania | 11. Spust |
| 3. Przycisk przełączający | 12. Przycisk M |
| 4. Wskaźniki poziomu naładowania akumulatora | 13. Silnik panoramowania |
| 5. Port 1/4"-20 UNC | 14. Silnik pochylenia |
| 6. Wskaźnik stanu systemu | 15. Silnik przechylenia |
| 7. Manipulator | 16. Port ładowania (USB-C) |
| 8. Wbudowany drążek rozszerzający | 17. Otwór na śrubę M3x0.5 |
| 9. Otwór na pasek | |

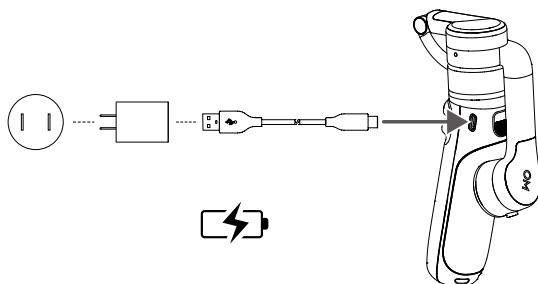
Pierwsze kroki

Ładowanie

Aby naładować DJI OM 5, podłącz adapter USB (nie dołączony do zestawu) do portu ładowania za pomocą przewodu zasilającego (dołączony do zestawu). Akumulator jest w pełni naładowany, gdy wskaźniki poziomu naładowania się wyłączą.

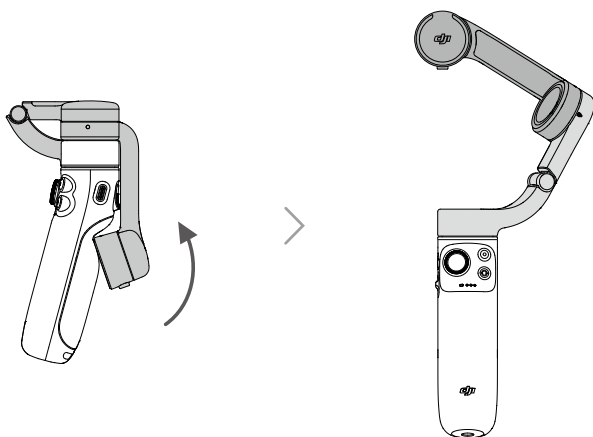
Czas ładowania: 1,5 godziny (testowano w temperaturze otoczenia 25°C przy użyciu ładowarki o mocy 10 W).

Maksymalny czas pracy: 6 godzin (testowano z wyważonym i stabilnym gimbałem. Wartość ta powinna być traktowana wyłącznie jako wartość odniesienia)

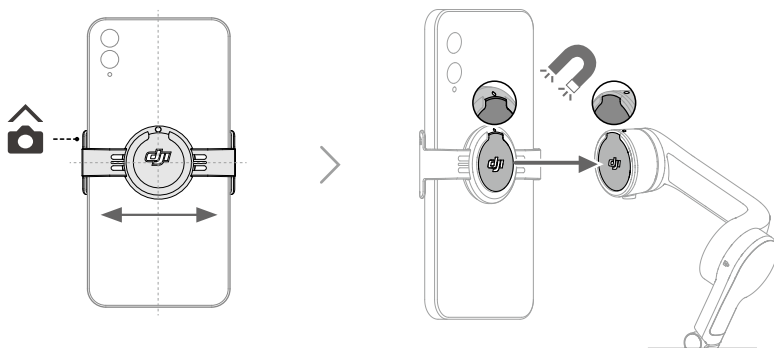


Mocowanie telefonu

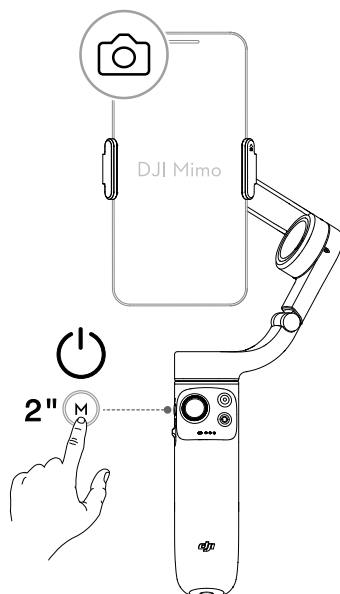
1. DJI OM 5 w opakowaniu jest złożony. Rozłożyć gimbal w przedstawiony sposób.



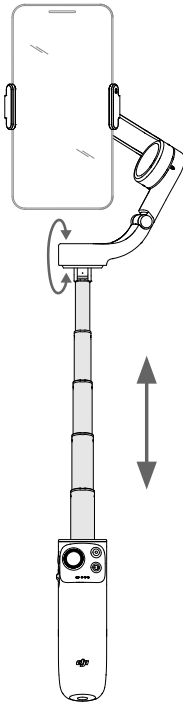
- Przymocować magnetyczny uchwyt do środkowej części telefonu. Magnetyczny uchwyt na telefon można rozciągnąć. Znacznik kamery powinien być skierowany w stronę kamery telefonu.
- Wyrównać oznaczenia na uchwycie do telefonu z płytką montażową. Zamocować telefon do DJI OM 5.



- Nacisnąć i przytrzymać przycisk M, aby włączyć zasilanie urządzenia DJI OM 5.



5. Wbudowany drążek rozszerzający może być wydłużony do 215 mm, a kąt można regulować w zakresie od 0 do 90°.



-
- ⚠
- Upewnić się, że kierunek zacisku magnetycznego telefonu jest taki sam jak na rysunku i znajduje się na środku telefonu. W przeciwnym razie może dojść do naruszenia funkcjonowania gimbała.
 - Wyregulować uchwyt do telefonu i upewnić się, że jest on ustawiony pionowo, jak telefon.
 - W celu uzyskania optymalnej wydajności należy użyć dołączonego wspornika w przypadku korzystania z telefonu o grubości mniejszej niż 7,5 mm lub wadze mniejszej niż 170 g.
 - Zamocować telefon komórkowy przed włączeniem zasilania DJI OM 5. Jeśli nie zostanie wykryty żaden telefon komórkowy, DJI OM 5 zacznie wibrować i przejdzie w tryb czuwania. Aby wyjść z trybu czuwania, należy nacisnąć dowolny przycisk po zamocowaniu telefonu komórkowego.
-

Korzystanie z DJI OM 5

Po włączeniu zasilania DJI OM 5 domyślnie wejdzie w tryb śledzenia. Gimbal zamienia ruchy manipulatora na płynne przejścia między panoramowaniem i pochyleniem oraz redukuje wpływ naturalnych wibracji. Telefon komórkowy można regulować również ręcznie.

Funkcje przycisków i portów



Przycisk M

Po wyłączeniu zasilania

Jedno naciśnięcie: sprawdzenie poziomu naładowania akumulatora.

Naciśnięcie i przytrzymanie: włączenie zasilania.

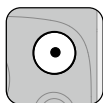
Po włączeniu zasilania

Jedno naciśnięcie: przełączanie między trybem zdjęć i filmów (domyślnie) lub przejście do szybkich ustawień (funkcja ustawiana w DJI Mimo).

Nacisnąć dwa razy: przejście w tryb czuwania (nacisnąć dowolny przycisk, aby wyjść).

Naciśnięcie cztery razy: przełączanie pomiędzy trybem FPV i śledzenia.

Naciśnięcie i przytrzymanie: wyłączenie zasilania.



Przycisk migawki/nagrywania

Jedno naciśnięcie: zrobienie zdjęcia lub rozpoczęcie/zatrzymanie nagrywania.

Naciśnięcie i przytrzymanie: seria zdjęć (w trybie foto).



Przycisk przełączający

Jedno naciśnięcie: przełączenie między aparatem przednim i tylnym.

Dwa naciśnięcia: przełączenie między trybem pionowym i poziomym.



Manipulator

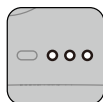
Przesunąć w pionie, aby pochylić telefon komórkowy. Przesunąć w poziomie, aby panoramować telefon komórkowy. Kierunek sterowania manipulatorem można ustawić w aplikacji DJI Mimo. Działanie joysticka można również ustawić tak, aby przełączać szybkie ustawienia.



Suwak zoomu

Przesunąć suwak do pozycji +, aby powiększyć obiekt, lub do pozycji -, aby go zmniejszyć. Nacisnąć suwak raz, aby jednokrotnie zmienić powiększenie.

Naciskać suwak w sposób ciągły, aby stale zmieniać powiększenie.

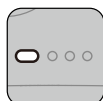


Wskaźniki poziomu naładowania akumulatora

Wskazuje poziom naładowania akumulatora DJI OM 5. Szczegółowe informacje można znaleźć w poniższej tabeli.

- ☀️ Wskaźniki są zdefiniowane poniżej.
- Dioda LED jest włączona. ○ Dioda LED jest wyłączona.
 - ☀️ Dioda LED miga. ⚙️ Dioda LED miga szybko.

Wzorce migania	Poziom naładowania akumulatora
● ● ●	Poziom naładowania akumulatora > 65%
● ● ☀️	45% < poziom naładowania akumulatora ≤ 65%
● ● ○	30% < poziom naładowania akumulatora ≤ 45%
● ☀️ ○	20% < poziom naładowania akumulatora ≤ 30%
● ○ ○	10% < poziom naładowania akumulatora ≤ 20%
☀️ ○ ○	2% < poziom naładowania akumulatora ≤ 10%
⚙️ ○ ○	Poziom naładowania akumulatora ≤ 2%



Wskaźnik stanu systemu

Wskazuje aktualny stan.

Sposób migania	Opisy
Świeci na żółto	Bluetooth odłączony
Świeci na zielono	Bluetooth podłączony
Pulsuje na żółto lub zielono	Tryb oczekiwania
Miga na przemian na czerwono i zielono	Aktualizacja oprogramowania sprzętowego/ aktualizacja oprogramowania sprzętowego nie powiodła się
Świeci na czerwono	Nieprawidłowości w pracy gimbalu (np. zbyt niska lub wysoka temperatura albo nadmierne rozładowanie akumulatora)
Miga trzykrotnie na niebiesko, a następnie świeci na zielono	Wejście do trybu FPV
Miga trzykrotnie na zielono, a następnie świeci na zielono	Wyjście z trybu FPV



Spust

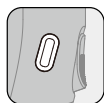
Nacisnąć i przytrzymać, aby wejść w tryb blokady. W trybie blokady gimbal nie będzie podążał za ruchami uchwytu. Zwolnienie wyłącza tryb blokady.

Jedno naciśnięcie powoduje włączenie lub zatrzymanie funkcji ActiveTrack 4.0 (wymaga używania Mimo).

Dwa naciśnięcia: ponowne wycentrowanie gimbalu. W przypadku korzystania z ActiveTrack 4.0 gimbal będzie ponownie centrował środek widoku z kamery.

Jedno naciśnięcie, a następnie naciśnięcie i przytrzymanie: włączenie trybu Sport. Zwolnić, aby wyjść.

W trybie Sport prędkość gimbalu się zwiększa, co pozwala uchwycić szybkie ruchy.



Port ładowania (USB-C)

Naładować DJI OM 5 podłączając adapter USB do tego portu.



Port 1/4"-20 UNC

Port 1/4"-20 UNC może posłużyć do zamocowania statywu.



Otwór na śrubę M3x0.5

Używany do mocowania przeciwwagi. Przeciwwagi powinny być stosowane, jeśli obiektyw kamery lub mikrofon są zamocowane na telefonie komórkowym. Należy się upewnić się, że masa całkowita tych akcesoriów nie przekracza 290 g.



Otwór na pasek

Otwór na pasek może posłużyć do przymocowania paska na nadgarstek.

Operacja łączona

Połączenie Bluetooth może zostać zresetowane, jeśli nie można podłączyć lub znaleźć DJI OM 5. Aby zresetować połączenie Bluetooth, naciśnięć jednocześnie przycisk przełączania, przycisk migawki i spust. Połączenie Bluetooth zostanie zresetowane pomyślnie, gdy wskaźnik stanu systemu zmieni kolor z zielonego na żółty. Wyszukiwanie DJI OM 5 i ponowne łączenie.



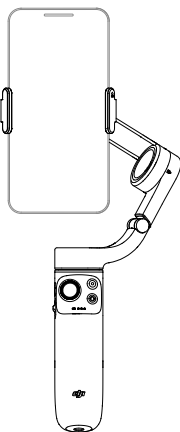
DJI OM 5 zostanie automatycznie wyłączony, jeśli przez trzy minuty będzie działać w trybie czuwania.

Tryb pracy

Poniższe ilustracje przedstawiają tryby pracy w przypadku korzystania z OM 5 w trybie pionowym. Te same tryby pracy mają zastosowanie, gdy używane są w trybie poziomym.

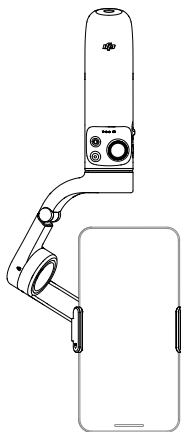
Tryb wyprostowany

Tryb wyprostowany może być używany bez konieczności wykonywania dalszych czynności przez użytkownika. W tym trybie należy dwukrotnie szybko nacisnąć spust, aby wyśrodkować telefon komórkowy.



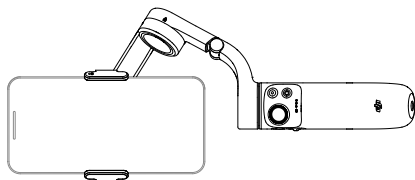
Tryb podwieszany

Przytrzymaj DJI OM 5 do góry nogami, aby przejść do trybu podwieszanego, w którym telefon komórkowy może z łatwością przechwytywać obrazy z niższej pozycji. Dwukrotnie nacisnąć spust, aby wyśrodkować telefon komórkowy.



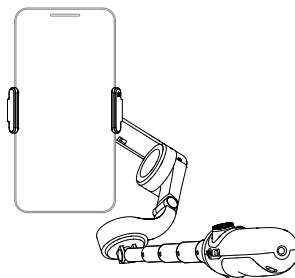
Tryb uchwytu bocznego

Obrócić DJI OM 5 w prawo lub w lewo o 90°, aby przejść z trybu wyprostowanego do trybu uchwytu bocznego. Dwukrotnie nacisnąć spust, aby wyśrodkować telefon komórkowy.



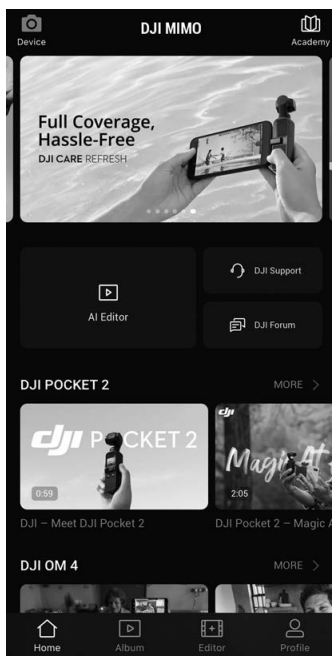
Tryb niskiej pozycji

Wysunąć wbudowany drążek rozszerzający i ustawić kąt na tryb niskiej pozycji. Użyj trybu niskiej pozycji, aby fotografować pod niskim kątem.



Aplikacja DJI Mimo

Za pomocą aplikacji DJI Mimo można oglądać na żywo transmisję wideo HD na ekranie swojego telefonu komórkowego. Aplikacja umożliwi również korzystanie z trybu historii, funkcji ShotGuides, Hyperlapse, Timelapse, ActiveTrack 4.0, DynamicZoom i Pano, a także konfigurowanie ustawień kamery i gimbała za pomocą zaledwie kilku dotknięć.




 **Urządzenie:** dotknąć, aby połączyć się z DJI OM 5. Po połączeniu DJI Mimo przechodzi w obraz z aparatu.


 **Akademia:** dotknąć, aby obejrzeć samouczki i podręczniki.

 **Edytor AI:** zapewnia kilka szablonów do edycji zdjęć lub filmów.

 **Strona główna:** dotknąć, aby powrócić do ekranu głównego.

 **Album:** zarządzanie i wyświetlanie materiałów z telefonu lub urządzeń DJI.

 **Edytuj:** dotknąć, aby edytować zdjęcia lub wideo z DJI OM 5 lub importować i edytować z urządzenia przenośnego.

 **Profil:** zarejestruj się lub zaloguj na konto DJI. Przeglądaj prace i ustawienia, sprawdzaj polubienia i obserwujących, wysyłaj wiadomości do innych użytkowników i łącz się ze sklepem DJI Store.

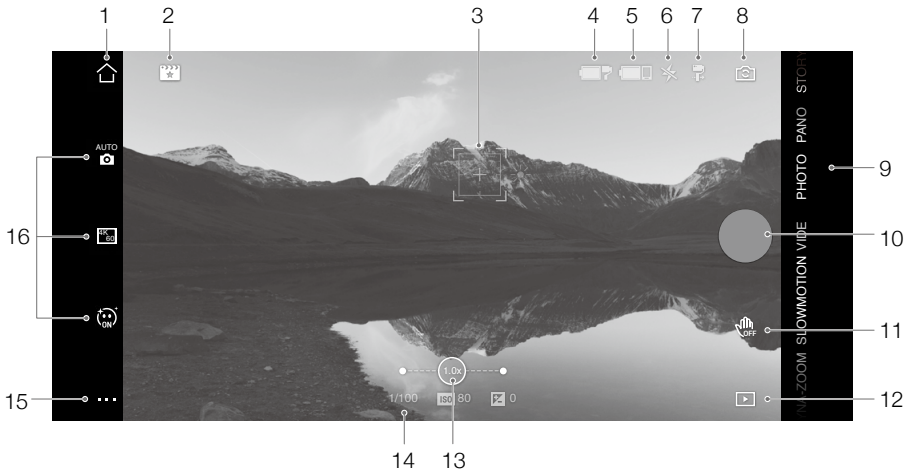
Połączenie z aplikacją DJI Mimo

1. Włączyć DJI OM 5.
2. Włączyć Bluetooth w telefonie komórkowym i połączyć się z urządzeniem z nazwą prefiksu OM 5 w DJI Mimo.

- Przy pierwszym użyciu programu DJI Mimo użytkownicy muszą zezwolić na dostęp do pewnych informacji. Potrzebne informacje zostaną podane w komunikacie. Wymagane jest połączenie z Internetem.
- DJI OM 5 zostanie aktywowany po autoryzacji, a aplikacja przejdzie do widoku kamery.

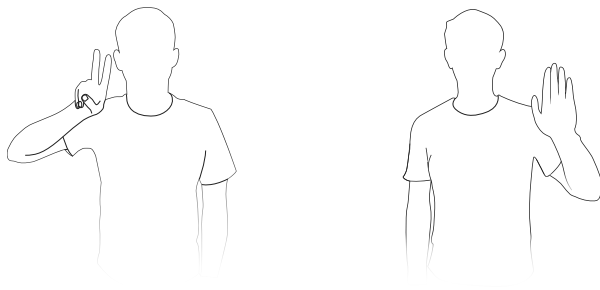
⚠ Po połączeniu przez Bluetooth, DJI OM 5 może sterować kamerą telefonu bez użycia aplikacji DJI Mimo. Szczegółowe informacje znajdują się na liście zgodności telefonów komórkowych.





Widok z kamery



- Strona główna
 - 🏠 Dotknąć, aby powrócić do ekranu głównego.
- ShotGuides
 - 🎬 Funkcja ShotGuides zawiera samouczki krok po kroku dostosowane do scenariusza i pomaga użytkownikom w tworzeniu filmów.
- Pole wyboru ActiveTrack
 - 👤 ActiveTrack 4.0 został zoptymalizowany pod kątem śledzenia ludzi za pomocą modelu głowy i ramion wraz z wykrywaniem twarzy przy użyciu algorytmów głębokiego uczenia się. Domyślnie obiekt pozostanie w środku widoku z kamery. Widok z kamery można ręcznie regulować. Istnieją trzy sposoby korzystania z ActiveTrack 4.0:
 - Przeciagnij pole na ekranie w widoku z kamery w aplikacji DJI Mimo. Zielone pole wokół obiektu oznacza, że funkcja ActiveTrack 4.0 została pomyślnie włączona. Dotknij ikony X w górnym rogu, aby zatrzymać śledzenie.
 - Włącz obsługę gestów w aplikacji DJI Mimo i wykonaj gest dłoni lub litery V przez jedną do dwóch sekund, patrząc w stronę kamery. Tylna kamera wykryje najbliższą głowę i ramiona i zacznie śledzić obiekt. Przednia kamera wykryje najbliższą twarz i zacznie śledzić obiekt.

Różnice pomiędzy śledzeniem głowy i ramion oraz śledzeniem twarzy polegają na tym, że śledzenie głowy i ramion obsługuje kąt 360°, podczas gdy śledzenie twarzy go nie obsługuje. Zakres wykrywania kamer jest również inny. Zasięg wykrywania między tylną kamerą a gestem wynosi od 0,5 do 4 m, a odległość między przednią kamerą a gestem wynosi od 0,5 do 2 m. Należy pamiętać, że funkcja ActiveTrack 4.0 może zużywać więcej energii i powodować wzrost temperatury telefonu komórkowego.



- c. Jedno naciśnięcie spustu: włączenie lub zatrzymanie funkcji ActiveTrack 4.0. Podczas korzystania z ActiveTrack 4.0 należy użyć manipulatora, aby wyregulować widok z kamery. Wykonaj gest dłoni lub V, aby zatrzymać nagrywanie.
4. Poziom naładowania akumulatora gimbała
 Wyświetla aktualny poziom naładowania akumulatora gimbała.
5. Poziom naładowania akumulatora telefonu komórkowego
 Wyświetla aktualny poziom naładowania akumulatora telefonu.
6. Lampa błyskowa
✳ Wyświetla stan lampy błyskowej.
7. Tryb gimbal
 Wyświetla bieżący tryb gimbała: Follow, Tilt Locked, FPV lub SpinShot.
8. Przelączanie kamery przedniej/tylnej
 Dotknij, aby przelączać między przednią i tylną kamerą telefonu komórkowego.
9. Tryby fotografowania
Przewiń, aby wybrać tryb fotografowania.
Hyperlapse: umożliwiało zrobienie zdjęcia typu Timelapse podczas przesuwania telefonu komórkowego. Naciśnij przycisk migawki, aby rozpocząć.
Timelapse: istnieją cztery rodzaje funkcji timelapse (stały kąt, L do P, P do L i niestandardowy ruch). Po wybraniu opcji Timelapse dotknij ustawienia u góry ekranu. W przypadku opcji Stały kąt, L do P i P do L ustaw interwał oraz czas trwania i rozpocznij fotografowanie. W przypadku opcji niestandardowego ruchu wybierz do czterech pozycji, a gimbal będzie poruszał się kolejno do każdej z nich.

DynamicZoom: wybierz tryb Move Out i Move In. Po wybraniu trybu przeciągnij pole, aby wybrać obiekt, a następnie dotknij przycisku migawki, aby rozpocząć fotografowanie.

Slow Motion: dotknij, aby nagrać film w zwolnionym tempie 4x i 8x.

Video: dotknij, aby nagrać normalne wideo.

Photos: dotknij, aby zrobić jedno zdjęcie. Naciśnij i przytrzymaj, aby zrobić zdjęcia seryjne.

Pano: dotknij, aby zrobić zdjęcie panoramiczne 3x3, 240° lub panoramę CloneMe.

Historia: zapewnia kilka szablonów do nagrywania wideo.

10. Przycisk migawki

- Dotknąć, aby zrobić zdjęcie lub rozpocząć albo zakończyć nagrywanie wideo.

11. Przełącznik kontroli gestów



Dotknąć, aby przejść do ustawień kontroli gestów.

12. Odtwarzanie



Dotknąć, aby wyświetlić podgląd zdjęć i filmów.

13. Powiększenie



Umieścić dwa palce na ekranie i rozsunąć je, aby powiększyć lub zsunąć razem, aby pomniejszyć.

14. Parametry fotografowania

1/100 ISO 80 0 Wyświetla prędkość migawki, ISO i EV.

15. Ustawienia . . .



Ustawienia aparatu

Ustawienia różnią się w zależności od trybu fotografowania. Należy pamiętać, że ustawienia lampy błyskowej, balansu bieli i siatki są dostępne tylko w przypadku korzystania z tylnego aparatu. W przypadku urządzeń z systemem iOS funkcja Selfie Flip jest dostępna w przypadku korzystania z przedniego aparatu w trybie fotografowania i wideo. W przypadku urządzeń z systemem Android funkcja Selfie Flip jest dostępna tylko w trybie zdjęć.



Ustawienia gimbała

Tryb gimbal

- Śledzenie: śledzą osie panoramy i pochylenia.
- Blokada nachylenia: śledzi tylko oś panoramy.
- FPC: śledzą osie panoramy, pochylenia i przechylenia.
- SpinShot: śledzą osie panoramy, pochylenia i przechylenia. Do sterowania obrotem osi przechylenia można użyć manipulatora.

Przełącznik trybu Sport: dotknij, by włączyć lub wyłączyć tryb Sport. W trybie Sport prędkość śledzenia gimbała znacznie wzrasta. Nadaje się do fotografowania w sytuacjach, w których obiekty poruszają się gwałtownie i z dużą prędkością.

Prędkość zoomu: dotknij, aby ustawić prędkość zoomu podczas korzystania z suwaka zoomu.

Prędkość manipulatora: naciśnij, aby ustawić maksymalną prędkość podczas używania manipulatora. Dostępne są opcje szybka, średnia i wolna.

Kierunek sterowania manipulatora: wybierz Swobodny lub Poz/Pion. Swobodny umożliwia jednocześnie sterowanie gimbałem w kierunku poziomym i pionowym. Poz/Pion umożliwia sterowanie gimbałem w kierunku poziomym lub pionowym.

Odwróć sterowanie panoramowaniem: po włączeniu tej funkcji kierunek ruchu osi panoramowania się zmienia.

Odwróć sterowanie pochyleniem: po włączeniu tej funkcji kierunek ruchu osi pochylenia się zmienia.

Przycisk M: przełączanie między trybem zdjęć i video lub wejście/wyjście z szybkiego menu. Funkcję może ustawić użytkownik.

Automatyczna kalibracja gimbała: redukuje przesunięcie spowodowane ludzkim błędem lub pobliskimi zakłóceniami magnetycznymi. Przed kalibracją umieścić DJI OM 5 na płaskiej powierzchni za pomocą statywu. Nie dotykaj gimbała podczas kalibracji.

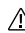
Pozioma regulacja gimbała: przed przystąpieniem do regulacji gimbała należy się upewnić, że magnetyczny uchwyt telefonu jest wypoziomowany.

Ustawienia ogólne

Zawiera takie informacje, jak Zarządzenie urządzeniem, Nazwa urządzenia, Wersja oprogramowania i Numer seryjny.

16. Ustawienia parametrów fotografowania

Tryby fotografowania	Ustawienia
Hyperlapse	Rozdzielczość i klatki/s, prędkość, ISO, migawka i EV
Timelapse	Rozdzielczość i klatki/s, częstotliwość odświeżania obrazu, ISO, migawka i EV
Dynamic Zoom	Efekty upiększania, Klatki/s filmu, ISO, migawka i EV
Spow. ruch	ISO, migawka i EV
Wideo	Efekty upiększania, Klatki/s filmu, ISO, migawka i EV
Foto	Efekty upiększania, odliczanie, ISO, migawka i EV
Pano	3x3, 240° i CloneMe Pano, odliczanie, ISO, migawka i EV

-
-  • Przy włączonej funkcji efektów upiększania maksymalna rozdzielczość wideo wynosi 1080p.
- Ustawienia parametrów fotografowania różnią się w zależności od modelu telefonu komórkowego. Więcej informacji na temat listy zgodności telefonów z DJI OM 5 znajdziesz na stronie www.dji.com/om-5/downloads.
-

Aktualizacja oprogramowania sprzętowego

Aby zaktualizować oprogramowanie sprzętowe DJI OM 5, należy użyć aplikacji DJI Mimo. Zakończenie aktualizacji trwa około trzech minut.

Aktualizacja

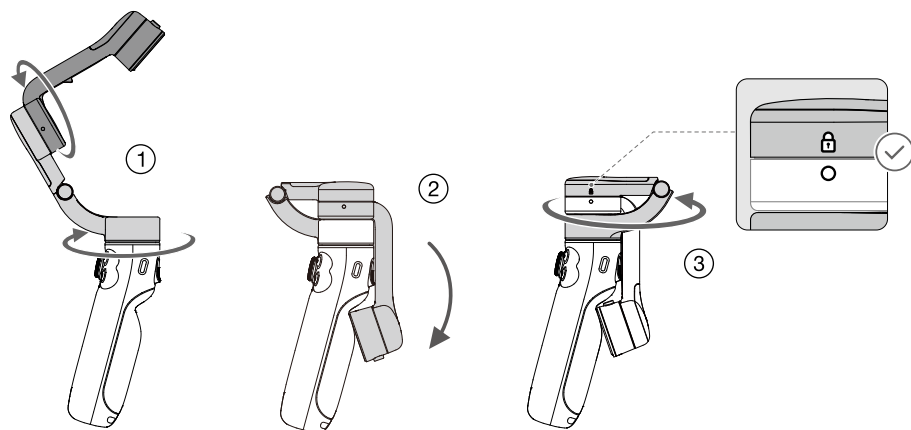
Przed rozpoczęciem aktualizacji należy się upewnić, że poziom naładowania akumulatora wynosi co najmniej 15% (świecą się co najmniej dwa wskaźniki poziomu naładowania). Podłącz DJI OM 5 do swojego urządzenia mobilnego i uruchom aplikację DJI Mimo. Jeśli dostępna jest nowa aktualizacja oprogramowania sprzętowego, zostanie wyświetlona stosowna informacja. Aby rozpocząć aktualizację, podłącz urządzenie mobilne do Internetu i postępuj zgodnie z instrukcjami wyświetlanymi na ekranie.

Nie należy zamykać aplikacji DJI Mimo podczas aktualizacji oprogramowania sprzętowego. Należy zwracać uwagę na instrukcje wyświetlane na ekranie. Wskaźnik stanu systemu zacznie migać na przemian na zielono i czerwono i zapali się na zielono po pomyślnym zakończeniu aktualizacji oprogramowania sprzętowego.

Jeśli aktualizacja się nie powiodła, należy zrestartować DJI OM 5 i DJI Mimo, ponownie podłączyć Bluetooth i spróbować ponownie.

Przechowywanie

DJI OM 5 ma możliwość złożenia w celu ułatwienia przechowywania i transportu. Po wyłączeniu zasilania należy upewnić się, że wbudowany drążek rozszerzający jest całkowicie schowany, a OM 5 złożony. Obrócić oś panoramowania i pochylenia jak pokazano na rysunku i złożyć gimbała. Znacznik ramienia osi powinien wejść w otwór na uchwycie. Obróć oś panoramowania w przedstawiony sposób.



Dane techniczne

Nazwa	DJI OM 5
Model	OE100
Wymiary	Rozłożony: 264,5 × 111,1 × 92,3 mm Złożony: 174,7 × 74,6 × 37 mm Długość wbudowanego drążka rozszerzającego: 215 mm
Waga	292 g (gimbal) 34 g (magnetyczny uchwyt do telefonu)
Zużycie energii	1,2 W (stan stabilny i zrównoważony)
Zakres mechaniczny	Obrót: od -161,2° do 172,08° Przechylenie: od -127,05° do 208,95° Nachylenie: od -101,46° do 229,54°
Maks. kontrolowana szybkość	120°/s
Zgodne telefony	Waga: 230 ± 60 g Ukośnie: ≤ 196 mm lub ≤ 7.72 cala Grubość: 6,9–10 mm Szerokość: 67–84 mm
Tryb bezprzewodowy	Bluetooth Low Energy 5.0
Moc transmisji (EIRP)	≤5 dbm
Częstotliwość pracy	2,400–2,4835 GHz
Typ akumulatora	Li-Po 2S
Pojemność	1000 mAh
Energia	7,74 Wh
Napięcie	6-8,8 V
Temperatura ładowania	Od 5° do 40°C
Temperatura pracy	Od 0° do 40°C
Czas ładowania	1,5 godziny (pomiar przy użyciu ładowarki 10 W w temperaturze otoczenia 25°C)
Czas pracy	6 godzin (w idealnych warunkach z w pełni wyważonym gimbałem)

Treść ta może ulec zmianie.

Pobierz najnowszą wersję z
www.dji.com/om-5/downloads

OSMO jest znakiem towarowym DJI OSMO.
Copyright © 2021 DJI OSMO Wszelkie prawa zastrzeżone.